

113年度臺東縣金峰鄉小米盃籃球錦標賽實施計畫

一、計畫緣起

金峰鄉公所重視鄉民的身心健康與發展，每年透過辦理多項運動賽事，來活絡基層運動，促進全鄉參與，提振鄉民的榮譽心與向心力。

本次籃球錦標賽實施計畫是由『113年度金峰鄉全鄉運動會體育委辦活動工作會議決議』核備辦理，並配合『全民運動』的規劃方向，擴大賽事規模、拉寬參賽年齡層、增加參賽組別，藉此提供更多元的比賽機會，選拔鄉內優質選手，發掘鄉內潛力球員，並且提升鄉民對於籃球運動的參與機會，進而促使鄉民的身心健康與發展。

二、計畫目的

1. 促進身心健康：藉由親民且容易上手的籃球運動來推展全鄉運動風氣，並透過多元賽事規劃，讓鄉民在場上或場下都是賽事裡的一份子，一起動起來促進身心健康。
2. 增進社區凝聚：擴大賽事規模來提升全鄉參與度，提高比賽細緻度來增加各村良性互動，結合周邊市集，使人人參與其中，讓錦標賽成為一場多元的籃球嘉年華會。
3. 提高附加價值：藉由賽事規劃的提升，一面是增加全鄉的參與度，另一面是增加選拔鄉內優質選手的機會，而且更有機會發掘鄉內有潛力的球員，藉此增加賽事承辦的附加價值。

三、辦理單位

1. 指導單位：台東縣政府、台東縣金峰鄉鄉民代表會。
2. 主辦單位：台東縣金峰鄉鄉公所。
3. 協辦單位：金峰鄉各村村辦公處、金峰鄉內國民小學。
4. 委辦單位：金峰鄉新興社區發展協會。
5. 聯絡資訊：依拜·巴法法瀧 理事長/leeipai0715@gmail.com/0975-230114

四、計畫經費

1. 113年度金峰鄉體育委辦活動工作經費。
2. 新興社區發展協會自籌款。

五、競賽資訊

1. 競賽時間：113年8月17日(星期六)起至113年8月18日(星期日)，共計兩整天。
2. 競賽地點：
 - (1) 場地一：正興村鋼棚活動中心。(社會組場地)
 - (2) 場地二：介達國小綜合球場。(青壯組、國小組場地)(※比賽場地地圖請參閱附件一)
3. 競賽組別：
 - (1) 社會組：社男組、社女組。
 - (2) 青壯組：青壯男組、青壯女組。
 - (3) 國小組：國小男組、國小女組。
4. 競賽單位：
 - (1) 社會組：以各村為單位。
 - (1.1) 社會男子組：各村推派1隊參賽，共5隊。
 - (1.2) 社會女子組：各村推派1隊參賽，共5隊。
 - (2) 青壯組：以各村為單位。(隊伍數未滿時，則由主辦單位邀請隊伍參賽。)

- (2.1) 青壯男子組：各村可推派1~2隊參賽，嘉蘭村可推派1~3隊參賽，機關組可推派1隊參賽。總隊伍數上限為12隊。
- (2.2) 青壯女子組：各村可推派1~2隊參賽。嘉蘭村可推派1~3隊參賽，機關組可推派1隊參賽。總隊伍數上限為12隊。
- (3) 國小組：以學籍為單位。(以金峰鄉內四所國民小學為主，隊伍數未滿時，則由主辦單位邀請隊伍參賽。)
- (3.1) 國小男子組：各校可推派1~3隊參賽。總隊伍數上限為12隊。
- (3.2) 國小女子組：各校可推派1~2隊參賽。總隊伍數上限為8隊。

5. 競賽流程：

8月17日 (星期六)	社會組	青壯組	國小組
08:00-10:00	上午賽事		
10:00-11:00	開幕		
11:00-12:00	上午賽事		
12:00-13:00	中午休息		
13:00-17:00	下午賽事/國小組頒獎		
8月18日 (星期日)	社會組	青壯組	國小組
08:00-12:00	上午賽事	無賽事	無賽事
12:00-13:00	中午休息		
13:00-17:00	下午賽事		
17:00-17:30	閉幕/社會組、青壯組頒獎		

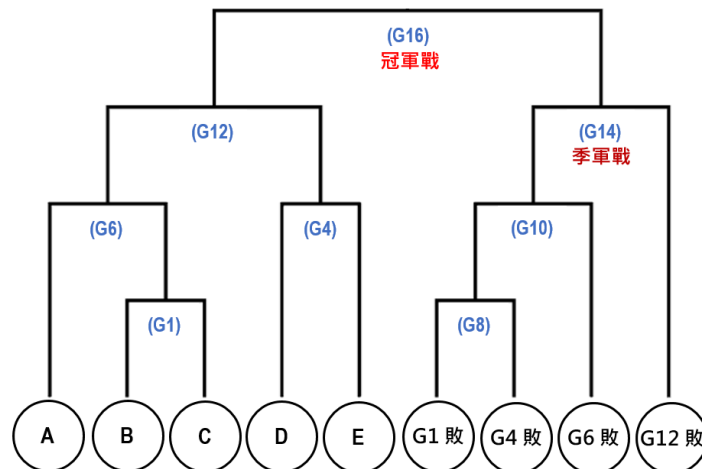
(1) 113年度金峰鄉小米盃籃球賽賽程表

6. 競賽制度：

(1) 社會組：5對5全場制

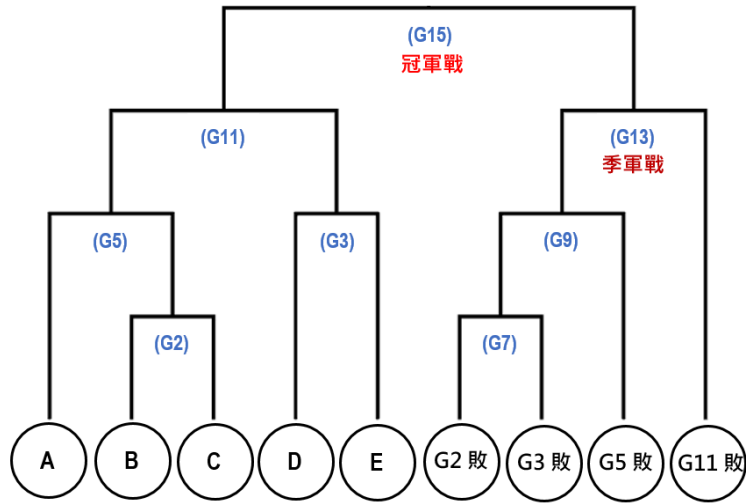
(1.1) 社男組賽程：一場4節，全部賽程每節10分鐘。

(1.2) 社男組賽制：『雙敗淘汰制』，若報名隊數僅4隊則採『循環排名制』。



(1.3) 社女組賽程：一場4節，全部賽程每節8分鐘。

(1.4) 社女組賽制：『雙敗淘汰制』，若報名隊數僅4隊則採『循環排名制』。



(2) 青壯組：3對3半場制

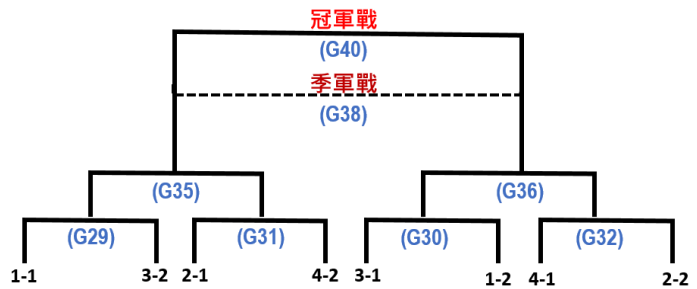
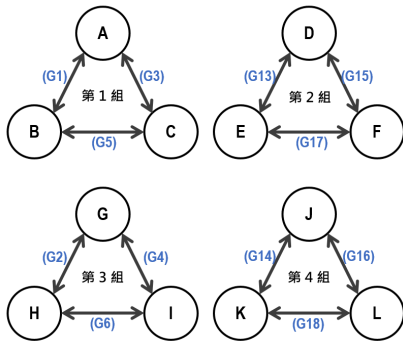
(2.1) 青壯男子組賽程：一場7分鐘。

(2.2) 青壯男子組賽制：

(2.2.1) 預賽：採『單循環制』，每組取2隊晉級複賽。

(2.2.2) 複賽：採『單淘汰制』，取4隊晉級決賽。

(2.2.3) 決賽：採『單淘汰交叉名位決賽』。



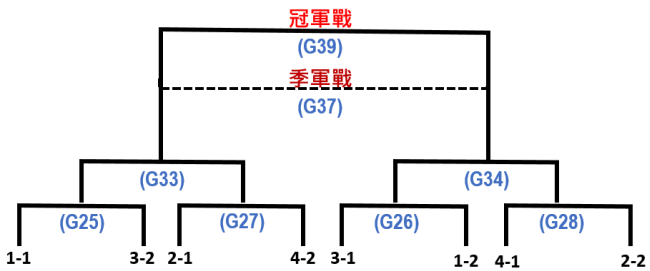
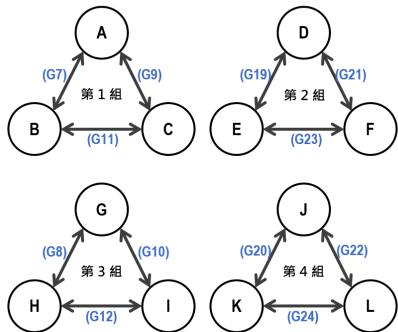
(2.3) 青壯女子組賽程：一場6分鐘。

(2.4) 青壯女子組賽制：

(2.4.1) 預賽：採『單循環制』，每組取2隊晉級複賽。

(2.4.2) 複賽：採『單淘汰制』，取4隊晉級決賽。

(2.4.3) 決賽：採『單淘汰交叉名位決賽』。



(3) 國小組：3對3半場制

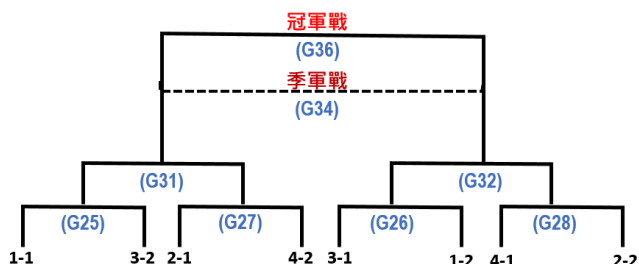
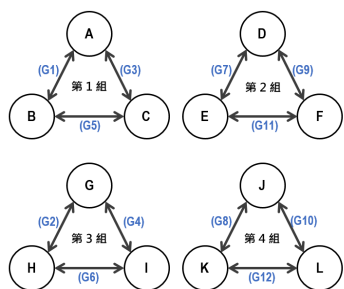
(3.1) 國小男子組賽程：一場6分鐘。

(3.2) 國小男子組賽制：

(3.2.1) 預賽：採『單循環制』，每組取2隊晉級複賽。

(3.2.2) 複賽：採『單淘汰制』，取4隊晉級決賽。

(3.2.3) 決賽：採『單淘汰交叉名位決賽』。

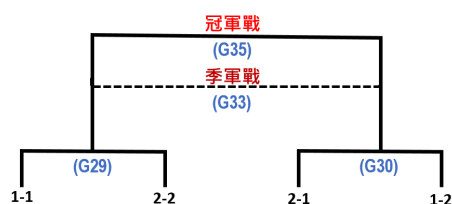
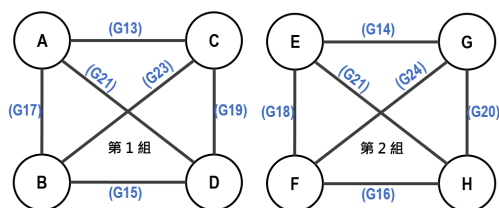


(3.3) 國小女子組賽程：一場6分鐘。

(3.4) 國小女子組賽制：

(3.4.1) 預賽：採『單循環制』，每組取2隊晉級決賽。

(3.4.2) 決賽：採『單淘汰交叉名位決賽』。



(4) 主辦單位依據最終報名隊數來調整各組賽制，並於領隊會議決議後公告實施。

7. 競賽獎勵：

組別	第一名	第二名	第三名	第四名	第五名
社會組	獎盃 獎金5000元	獎盃 獎金4000元	獎盃 獎金3000元	錦旗 獎金2000元	獎金1000元
青壯組	獎盃 獎金3000元	獎盃 獎金2000元	獎盃 獎金1000元	錦旗 獎金500元	無
國小組	獎盃 獎品3000元禮券	獎盃 獎品2000元禮券	獎盃 獎品1000元禮券	錦旗 獎品500元禮券	無

8. 競賽報名：

(1) 起訖：113年7月22日(星期一)至8月09日(星期五)下午5時整截止。

(2) 方式：一律採網路線上報名，[報名表單連結](#)

(3) 資格：詳細內容請參閱【[賽事規章](#)】。



9. 競賽規則：

(1) 社會組：參考中華民國籃球協會最新公告之國際籃球規則及規則解釋。

(2) 青壯組：參考國際籃球聯會公告之國際籃球規則及解釋。

(3) 國小組：參考體育總會國民小學籃球規則與國際籃球聯會公告之規則及解釋。

(4) 對於比賽規則認定具疑慮時可直接聯繫主辦單位確認。

(5) 若比賽中遇到爭議問題，以該場裁判判決為準。

10. 本次籃球錦標賽詳細競賽規定，請參閱【[賽事規章](#)】。

六、其它資訊

1. 保險：

本次活動主辦單位會投保公共意外責任險，相關承保範圍及理賠事項請參照保險公司

公告說明保單條款，參賽選手可自行辦理加保個人意外險。賽程中如有身體不適，請立即停止任何活動並於醫護站休息，聯絡大會人員救助或請他人、選手支援協助，請愛惜自我生命切勿勉強危害身體。參加人員需保慎重考量自我健康狀況，如有心臟病、心血管疾病、糖尿病、氣喘等慢性方面病歷者，請勿隱瞞病情並請勿參加，否則後果自行負責。主辦單位對於在比賽中發生的傷病只進行必要之應急處理，對於私人財物被盜或與比賽無關之事故不負任何責任。

2. 個資法與肖像使用說明：

(1) 本次活動主辦單位會基於辦理本賽事所需，將依據個資法等相關法令規定，在本賽事目的範圍內蒐集之參賽選手所提供之個人資料於蒐集、處理及利用，將僅限本活動需要使用，並遵守個資法之規定。

(2) 本次活動主辦單位有權將比賽之錄影、相片、成績公開於主辦單位的社群媒體上，參賽者(未成年者包含其法定代理人，以下同)於報名參加本活動時，即表示已閱及同意本活動辦法之相關規定，參賽者並應同意肖像與成績，用於相關之宣傳與播放活動上。

(3) 依個人資料保護法等相關法規，主、協、委辦單位於未經參賽者之同意，不得利用其所提供之個人資料進行商業行銷行為。

3. 工作人力：

工作分組	工作小組	工作內容	人數需求	人力來源
場地組	行政組	主持/接待/開幕閉幕/獎品籌備/費用核銷/計畫總籌	4	協會人員/志工
	總務組	場地維護/設備器材管理/志工與聘用人力管理	10	志工
	清潔組	場地清潔/廁所清潔/流動廁所管理/垃圾處理	1	聘用
	機動組	餐食便當處理/停車事務處理/臨時交辦事務處理	1	聘用
運動賽事組	賽事組	賽事規畫/賽事報名/規章處理/領隊會議	1	協會人員/志工
	裁判組	賽事裁判/賽事爭議事件處理	8	聘用
	紀錄組	大錶操作/賽事記錄/檢錄接待/賽事庶務/爭議事件收集	6	志工
	醫護組	醫護站/防疫	2	志工
行銷宣傳組	媒體組	攝影/社群媒體管理/賽事直播	3	協會人員/志工
	文宣組	海報、邀請卡製作、賽事滿意度調查問卷製作與處理	2	協會人員/志工
	招商組	招商作業/攤位管理	2	協會人員/志工
合計			40人	

4. 時程：本計畫分成三個規畫階段。

(1) 籌備期：4-5月為賽制規劃、經費確認等事項；6-7月為活動宣傳、隊伍報名等事項。

(2) 比賽期：8月為領隊會議、參賽人員確認、工作確認、人力訓練、賽事管理等事項。

(3) 結束期：8-9月為場地設備復原、經費核銷、檢討與回顧等事項。

5. 大會於比賽期間有設立醫護站。

6. 比賽隊伍的交通安排請自理，大會有提供參賽隊伍中午便當。

7. 賽程、競賽地點或競賽時間若有任何變動時，最新消息將主動公告於領隊Line群組、各村Line群組、協會社群媒體，以及鄉公所FB，此外大會不再另行通知。

8. 比賽場地為全面禁止吸菸、嚼檳榔、飲酒場所，請各球隊主動協助維護周遭環境之整潔，若無法配合將直接取消參賽資格。

9. 若遇中央氣象署發佈大雨以上（大雨、豪雨、大豪雨、超大豪雨）、颱風、雷電、或低溫特報等不適合戶外活動情況時，大會會在賽事前公告取消或延期賽事。賽程若被雨天或其它天氣因素所影響，大會將主動調整賽程並於賽前公告實施。

10. 本實施計畫經報核確認後公告實施。

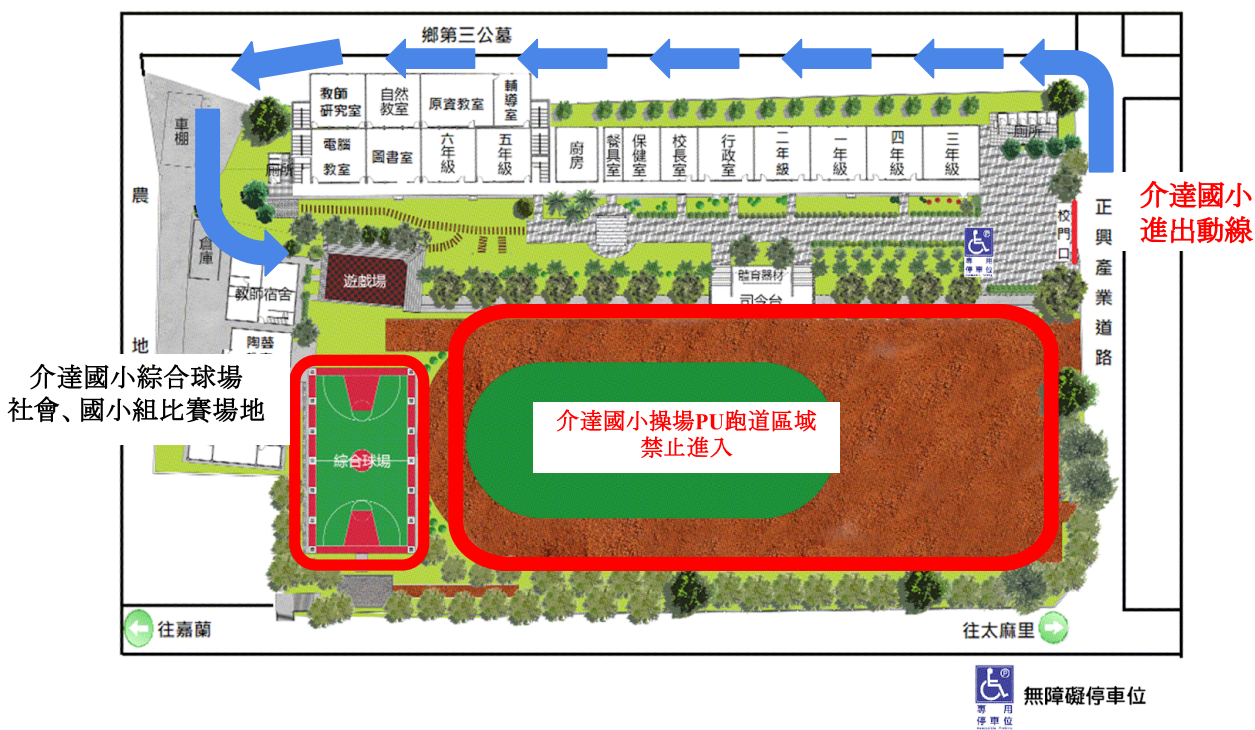
附件一、比賽場地地圖

正興村鋼棚活動中心



(地圖資訊：Zhengxing Village Cultural Hall)

介達國小地圖



(圖片來源：介達國小無障礙地圖)